



Notterkran Palettenkran für Flurförder- und Deichselhubwagen

www.notterkran.ch

Der Notterkran Palettenkran ist eine Eigenentwicklung der Notterkran Ingenieure. Der Kran bietet eine flexible Lösung für die Verwendung in der Industrie. Er eignet sich für den Einsatz bei Montage und Instandhaltungsarbeiten genauso wie für das Heben von Lasten bei Fertigungsprozessen in der Produktion.



Die wichtigsten Eckdaten

- Notterkran Palettenkran für Flurförderfahrzeuge
- Keine Emissionen dank Elektroantrieb
- Max. Tragfähigkeit 1 800 kg
- Tragfähigkeit bei maximaler Ausladung 350 kg
- Reichweite bis zu 5 200 mm
- Schwenkwinkel 360°

Notterkran Palettenkran für Flurförder- und Deichselhubwagen



Maximale Flexibilität

Der Notterkran Palettenkran besteht aus zwei Komponenten: Dem Wechselsystem und dem Kran. Das Wechselsystem erlaubt die Verwendung eines Kranes auf verschiedenen Flurförderfahrzeugen und Deichselhubwagen, die Montage erfolgt innerhalb weniger Minuten. So können die Fahrzeuge auch für andere Aufgaben genutzt werden und der Notterkran Palettenkran kurzfristig für Spezialaufgaben eingesetzt werden.



Maximale Sicherheit

Der Notterkran Palettenkran verfügt über eine integrierte Abstützung für maximale Standsicherheit auch beim Heben und Absetzen von schwersten Lasten. Dabei werden die schwenkbaren Stützbeine sowie der mechanische Stützfuss manuell ausgefahren. Für die sichere Verbindung des Wechselsystems mit dem Hubwagen sind verschiedene Sicherheitseinrichtungen integriert. Das System ist auf maximale Bediener-sicherheit ausgelegt um in jeder Situation maximale Sicherheit zu gewährleisten.



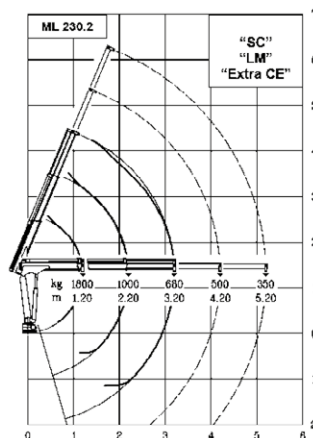
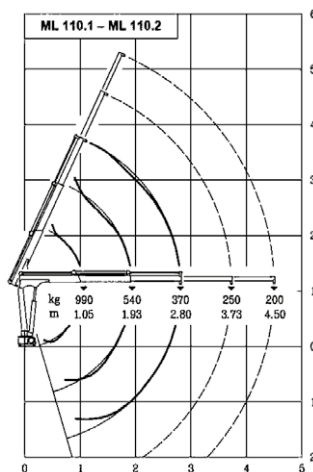
Maximale Leistung

Eingesetzt wird ein MAXILIFT Teleskopkran, der über eine Hubkraft bis 350 Kilogramm an der Kranspitze, einer Hubkapazität bis 1 800 Kilogramm und einen Schwenkbereich von 360° verfügt. Mit seinen bis zu drei hydraulischen Ausschüben sowie einem zusätzlichen manuellen Handauszug wird eine Reichweite bis 5 200 mm erreicht. Der Betrieb des Kranes erfolgt elektrisch über die Batterie des Trägerfahrzeuges. Der Kran kann mit einer Funkfernsteuerung für einfaches Handling auch in engen Umgebungen ausgerüstet werden. Für einfaches und komfortables Handling selbst bei engsten Platzverhältnissen kann der Kran optional mit einer Funkfernsteuerung ausgerüstet werden.



Notterkran Palettenkrane für Flurförder- und Deichselhubwagen sind mit zwei Kranmodellen verfügbar.

Variante mit ML230



Notterkran AG · www.notterkran.ch · info@notterkran.ch

5623 Boswil
Bahnhofstrasse 23
T 056 677 88 00

5036 Oberentfelden
Industriestrasse 29
T 056 677 88 00

9532 Rickenbach bei Wil
Sonnmattstrasse 10
T 071 923 44 11

2557 Studen
Sägweg 3
T 032 312 03 30

1123 Aclens
Ch. du Coteau 17
T 021 869 82 02

Download
Flyer Palettenkran

